



重
労働作業を解決!

手軽で**高**
品質な製品を!

ヘッドカッター

■ HEAD CUTTER NBH-100 ■

重労働作業も一気に解消!

本機は、サケ・ハマチ・ブリ等の頭部をV型カッターにて切断します。エアー・油圧方式とは異なり、電動モーターを採用しているため、コンプレッサー・油圧ユニット等の付帯設備を必要とせず、手軽に使用できます。これで手間のかかる頭落としの作業も、簡単操作でききれいな仕上がりに。



ヘッドカッター



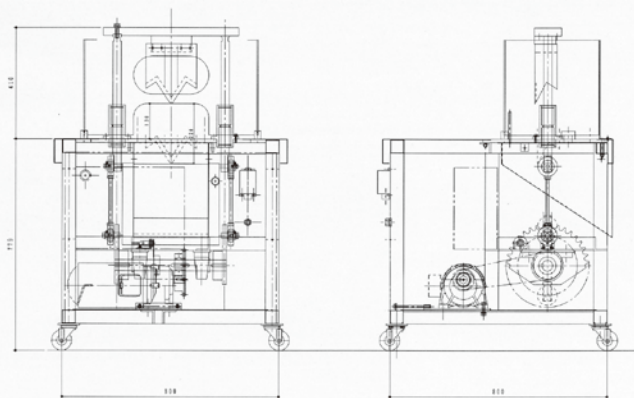
V型カッターでキレイな仕上がり



氷頭も歩留り良くカット



ヒズカット付ヘッドカッター



機械寸法	全長	800mm
	全幅	800mm
	全高	1,190mm
作業台高		780mm
機械重量		230kg
電気容量		200V 0.75kW

技術集団



<http://www.k-nikko.com>

本社 ■ 北海道釧路市鶴野110番地1 〒084-0924
TEL 0154-52-7101 (代) FAX 0154-53-0878
東京営業所 ■ 東京都葛飾区新小岩1丁目9番1号 〒124-0025
TEL 03-5654-6770 FAX 03-5863-0055
札幌営業所 ■ 北海道札幌市中央区北3条東3丁目1-35 〒060-0033
TEL 011-806-1101 FAX 011-806-1105

※このカタログに記載されている仕様・外観は改良のため、予告なく変更する場合がありますのでご了承ください。※この内容の一部または全部を無断で複製・転載することは法律で禁じられています。

Copyright 2022 NIKKO Co., Ltd. All right reserved. NFI027J-2401A