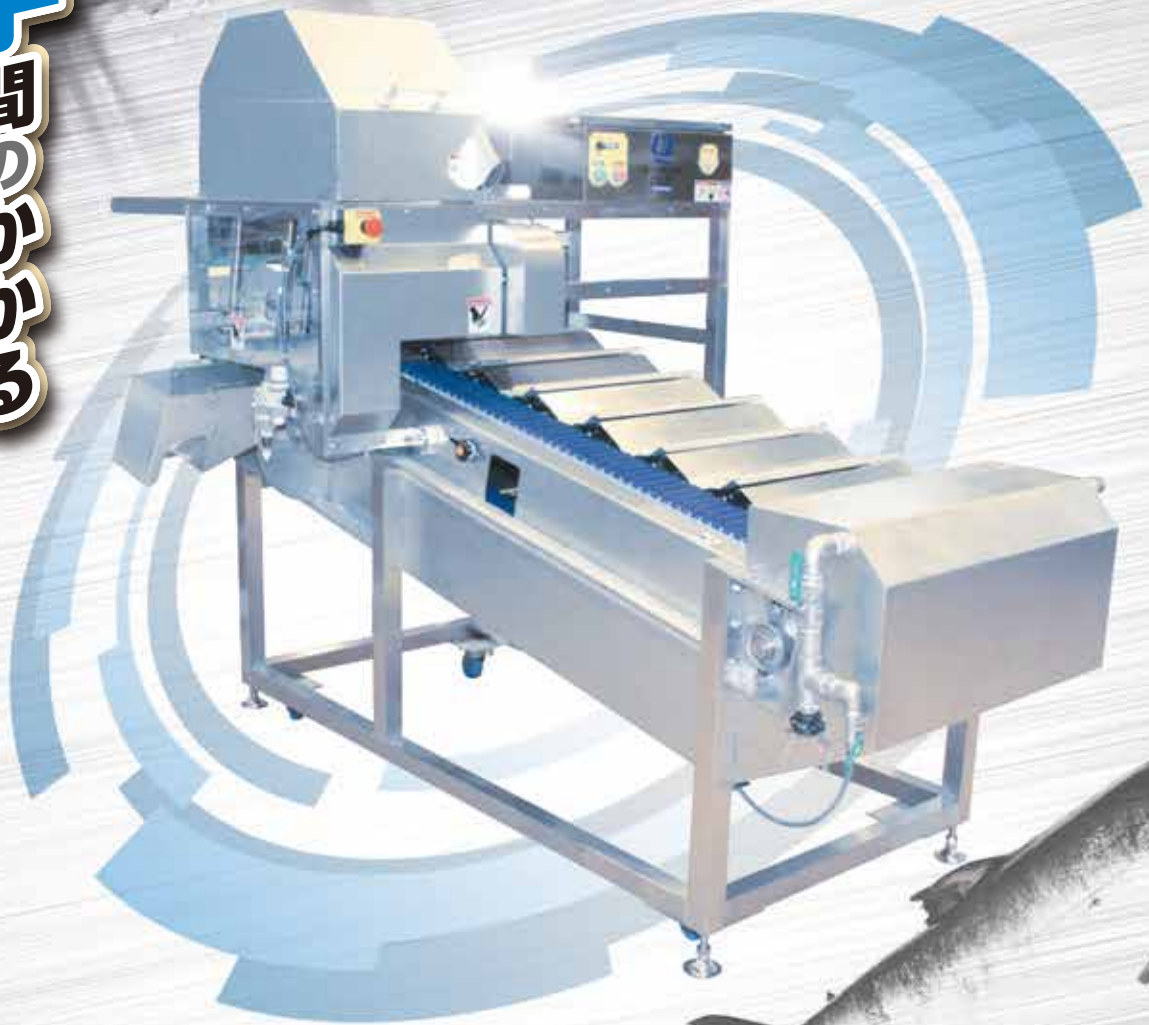


オートヘッダー



手間の
かかる
ヘッドカッタを
連続処理



オートヘッダー

AUTOHEADER NOH-100 特許出願中

手間のかかる作業を連続処理 V型カッターでキレイにカット!!



レーザーに合わせて魚体を本機ポケットにセットするだけで、V型カッターが自動で頭部をカットします。

■ V型カッターできれいな仕上がり

カット後の切り口には肉のつぶれはありません

■ 魚の大小に関係なくどれも同じ位置でカット

■ 歩留りがよい

■ 簡単な操作で作業員を選びません

■ 生・解凍のどちらでも対応します

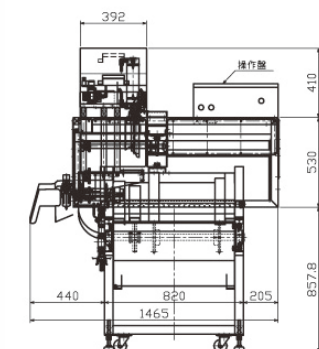
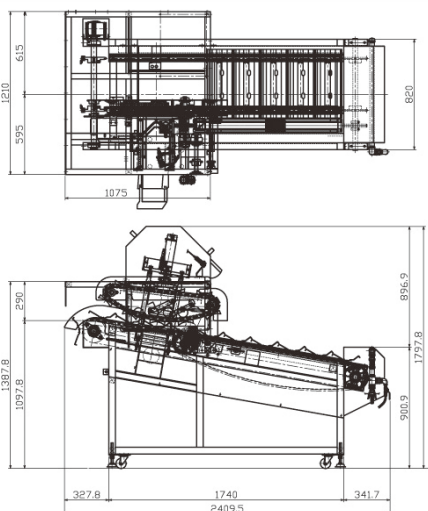


ヒズカットとヘッドカットが
1台でできる

ヒズカット付
オートヘッダー

AUTOHEADER NHH-200

もございます!



機械寸法	全高	1,798mm
	全幅	1,465mm
	全長	2,410mm
重量		400kg
電気容量		200V 0.4kw
エア使用量		450ℓ / 分
水消費量		約20ℓ / 分
魚体サイズ		2~6kg / 尾
最大処理量		30尾 / 分

技術集団



<http://www.k-nikko.com>

本 社 ■ 北海道釧路市鶴野110番地1 〒084-0924
TEL 0154-52-7101 (代) FAX 0154-53-0878
東京営業所 ■ 東京都葛飾区西新小岩1丁目9番1号 〒124-0025
TEL 03-5654-6770 FAX 03-5863-0055
札幌営業所 ■ 北海道札幌市東区北8条東3丁目1-1 〒060-0908
TEL 011-788-8811 FAX 011-788-8812

ニッコーではお客様のニーズに合った最善のシステムのご提案をいたします。生産工程においてお困りになっていることなどございましたらお気軽にご相談ください。ニッコーのメカトロニクス技術はきっとお客様のお役に立ちます。

※このカタログに記載されている仕様・外観は改良のため、予告なく変更する場合がありますのでご了承ください。
※この内容の一部または全部を無断で複製・転載することは法律で禁じられています。

NFI0027J-2401A